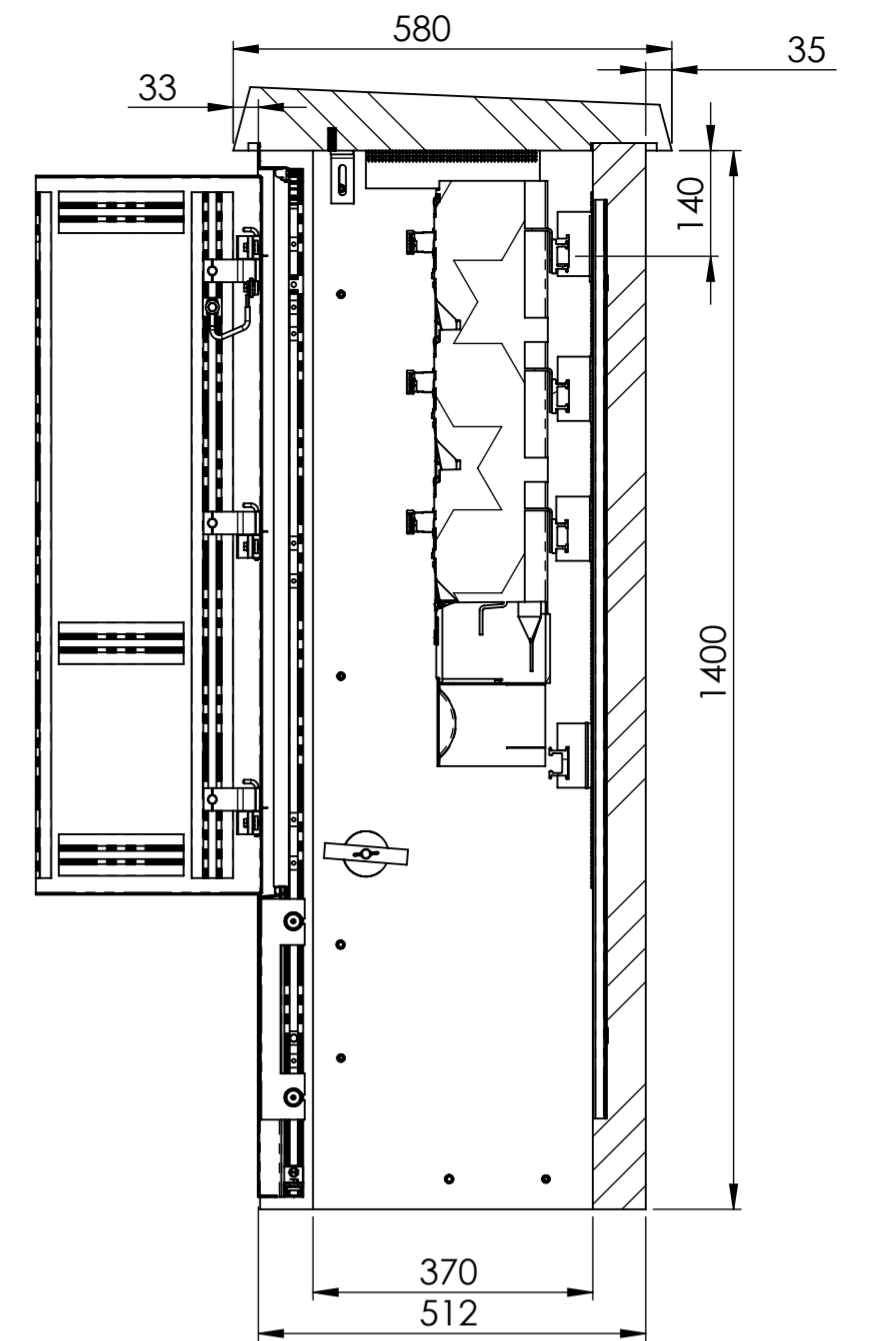
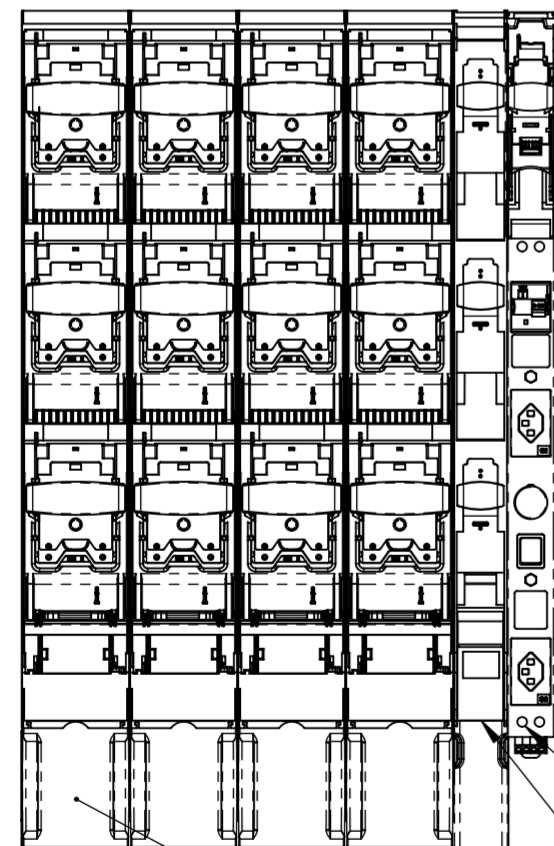


SCHNITT A-A
MABSTAB 1 : 10



SCHNITT B-B
MABSTAB 1 : 10

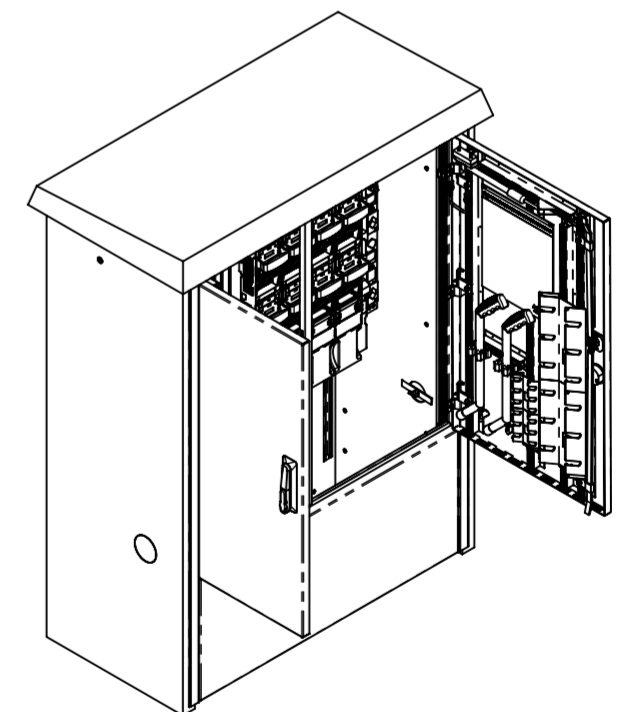
EW Abteil



Kabinenausbau gem. Vorgaben Betox Florida 9 TV4 bestehend aus:

- Sammelschienausbau FVK
- PEN-Anschlüsse
- Lastschaltleisten und Zubehör TRIVER+
- TRIVER+ Eigenbedarfsleiste DIN00 mit Handleuchte
- TV-Abteil mit Lochblechausbau 400mm

- 1x TRIVER + DIN00 Eigenbedarfsleiste
- 1x TRIVER + DIN00 mit Schraubanschluss
- 4x TRIVER + DIN2 mit Schraubanschluss



Allgemeintoleranzen ISO 2768-m		Material:		Gewicht:		
Florida 9 TV 4EL AN2200105 REV A VK Halde, Kemmental			Massstab 1:5	Gezeichnet	03.05.2022	MH
				Geprüft	03.05.2022	MH
			Format A2	Zeichnungsnr. 027-221		
				Datum		Name